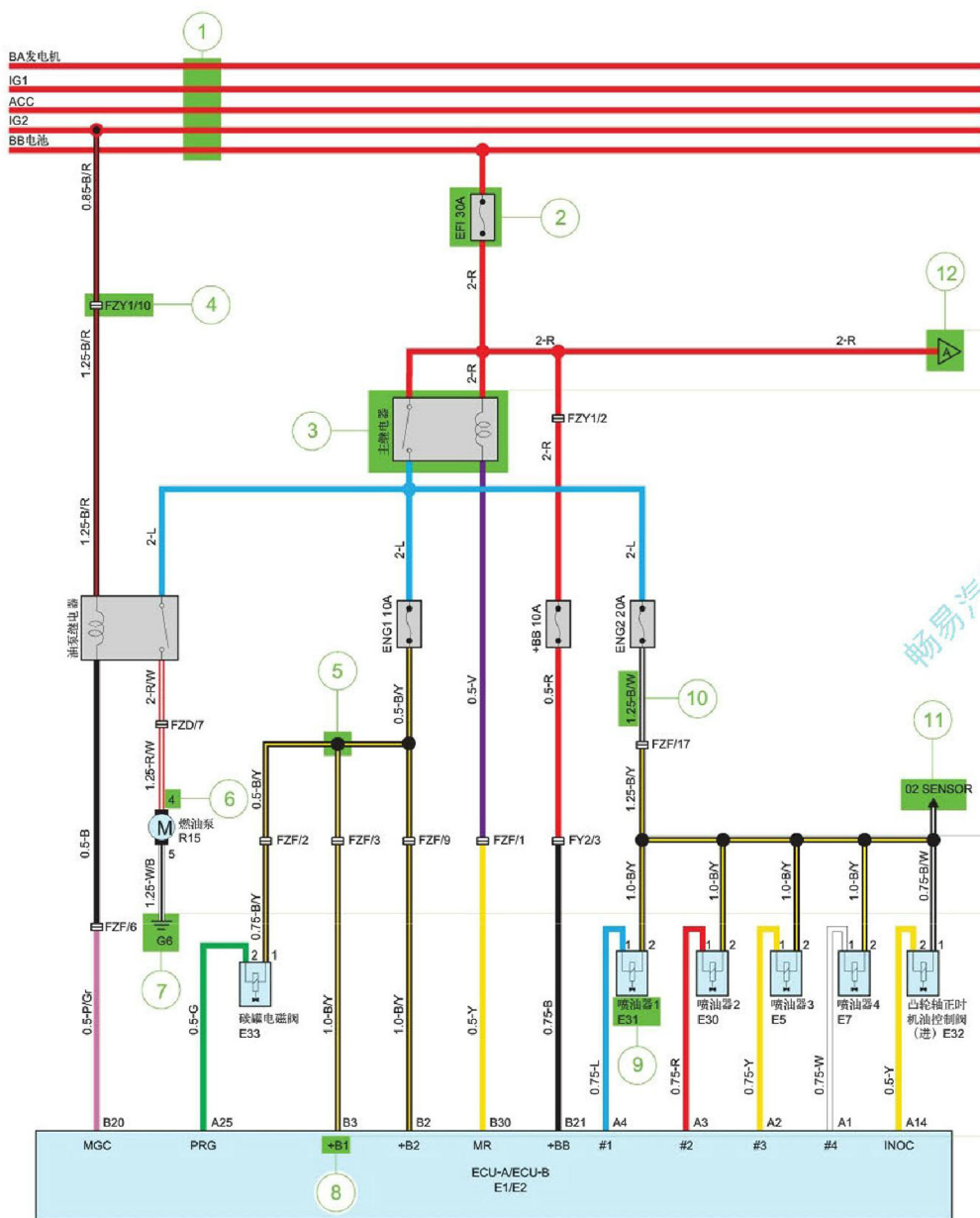


介绍

电路图例



图例介绍

1. 电源类型。

电源类型	说明	来自
BA 发电机	发电机常电	发电机
IG1	点火 (开关) 电源 1	IG1 继电器
ACC	电器附件电源	ACC 继电器
IG2	点火 (开关) 电源 2	IG2 继电器
BB 电池	蓄电池常电	蓄电池或保险丝 ALT (100A/120A)

2. 保险丝。“EFI”表示该保险丝名称，“30A”表示该保险丝额定安培数。

3. 继电器。“主继电器”表示该继电器名称。

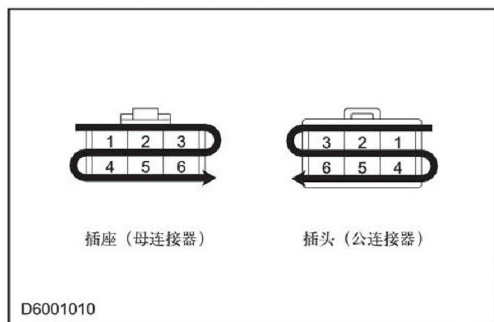
4. 线束与线束之间的对插连接器。“FZY1/10”中的“FZY1”表示发动机室主线束与仪表板线束 1 号连接器对插，“10”表示连接器第 10 号端子。

线束与线束对插连接器代号编写规则为每个线束名称汉语拼音的首字母。

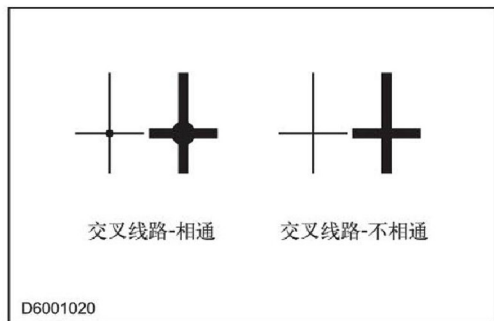
连接器名称	代号
发动机室主线束与仪表板线束 1 号连接器	FZY1
发动机室主线束与仪表板线束 2 号连接器	FZY2
发动机室主线束与仪表板线束 3 号连接器	FZY3
发动机室主线束与发动机线束连接器	FZF
发动机线束与仪表板线束 1 号连接器	FY1
发动机线束与仪表板线束 2 号连接器	FY2
发动机室主线束与地板线束连接器	FZD
仪表板线束与地板线束 1 号连接器	YD1
仪表板线束与地板线束 2 号连接器	YD2
仪表板线束与地板线束 3 号连接器	YD3
仪表板线束与右前门线束 1 号连接器	YYQ1
仪表板线束与右前门线束 2 号连接器	YYQ2
仪表板线束与左前门线束 1 号连接器	YZQ1
仪表板线束与左前门线束 2 号连接器	YZQ2
地板线束与后背门线束 1 号连接器	DHB1
地板线束与后背门线束 2 号连接器	DHB2

连接器名称	代号
地板线束与左后门线束 1 号连接器	DZH1
地板线束与左后门线束 2 号连接器	DZH2
地板线束与右后门线束 1 号连接器	DYH1
地板线束与右后门线束 2 号连接器	DYH2
仪表板线束与顶棚 1 号线束连接器	YDP1
仪表板线束与顶棚 3 号线束连接器	YDP3
地板线束与顶棚 2 号线束连接器	DDP2
地板线束与后保险杠线束连接器	DB
后背门 1 号线束与后背门 2 号线束连接器	HB9

对插连接器端子编号顺序互为镜像，如下图所示：



5. 导线节点，表示导线相通。



6. 表示该连接器的端子号。

7. 表示接地（搭铁），“G6”为该接地点编号。接地点位置详细参见“线束位置图”章节。

8. 表示端子定义（信号）。

9. 表示部件名称和编号。“喷油器 1”为该部件名称，“E31”为该部件编号，“E31”中的“E”表示发动机线束，“31”表示该部件在线束中的序号。

下表为各线束的代号：

线束名称	代号
发动机室主线束	F
发动机线束	E
发动机 3 号线束	N
负极线束	NN
仪表板线束	I
地板线束	R
顶棚 1 号线束	DP
顶棚 2 号线束	
顶棚 3 号线束	
左前门线束	FL
右前门线束	FR
左后门线束	RL
右后门线束	RR
背门 1 号线束	HB
背门 2 号线束	
后保险杠线束	RA

10. 表示该导线截面积及颜色，“1.25”为截面积，“B/W”表示底色（或基色）为黑色，条纹色为白色。

颜色代号如下表：

代码	颜色	代码	颜色
B	黑色	O	橙色
W	白色	Y	黄色
L	蓝色	BR	棕色
V	紫色	SB	浅蓝
R	红色	LG	浅绿
G	绿色	GR	灰色
P	粉色		

11. 表示相关联的其他部件或系统，箭头方向表示信号输入或输出方向。

12. 表示系统线路转至下一页或多页。如果有多个线路转至下一页或多页，需要分别以 A、B、C 等字母表示。